

TB EVOLUTION IV

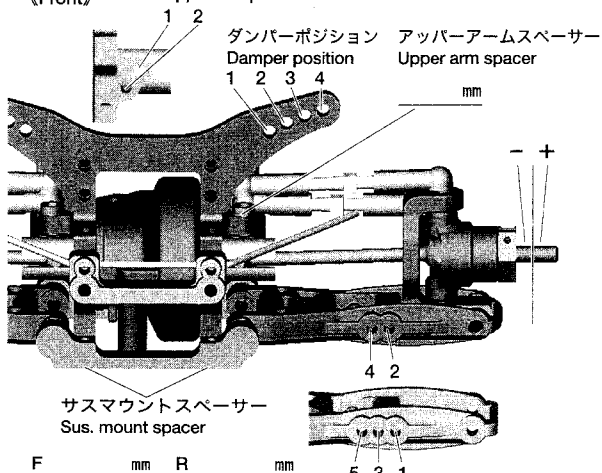
1/10th SCALE R/C
4WD RACING CAR CHASSIS KIT

Ver 1.00

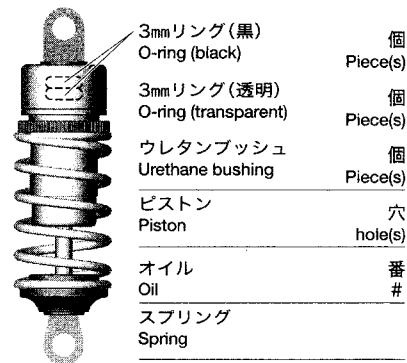
SETTING SHEET セッティングシート

氏名 Name	日付 Date	気温 Air temp.	湿度 Humidity
コース Track	コースコンディション Track condition	路面温度 Track temp.	

《フロント》 アッパーアームポジション
《Front》 Upper arm position

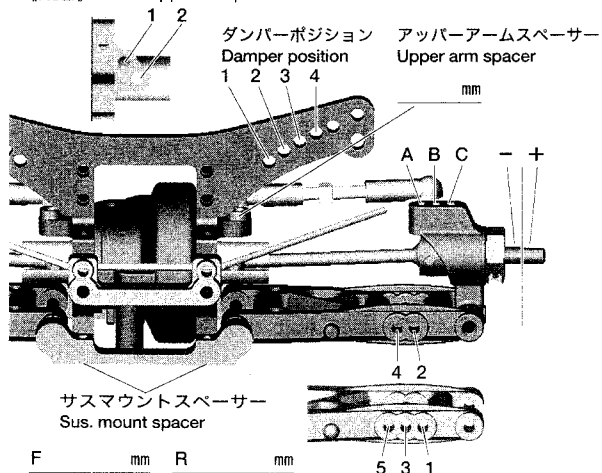


キャンバー角 Camber angle	°
車高 Ground clearance	mm
リバウンドストローク Rebound stroke	mm
フロントドライブ Front drive	One-way Diff
スタビライザー Stabilizer	S M H
ホイールスペーサー Wheel spacer	mm

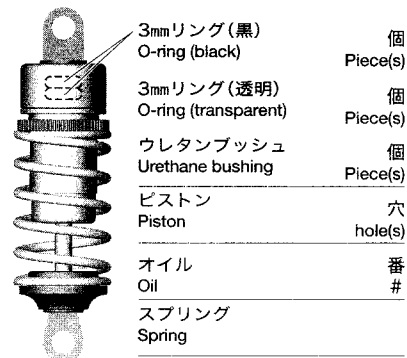


メモ
Memo

《リア》 アッパーアームポジション
《Rear》 Upper arm position

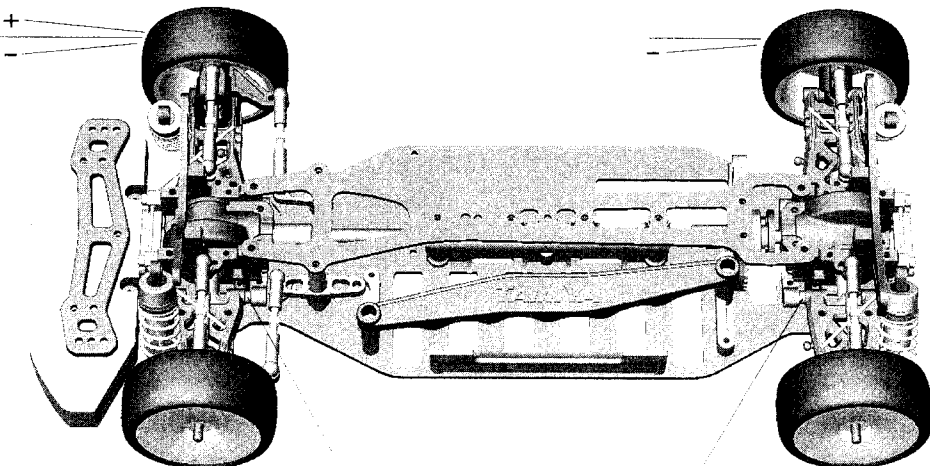


キャンバー角 Camber angle	°
車高 Ground clearance	mm
リバウンドストローク Rebound stroke	mm
スタビライザー Stabilizer	S M H
ホイールスペーサー Wheel spacer	mm



メモ
Memo

フロントトー角 Toe angle (front)	°	Fサスマウント F sus. mount	Front X A B C D E	Rサスマウント R sus. mount	Front X A B C D E
			Rear X A B C D E		Rear X A B C D E



ロウデッキ Lower deck	Fサスマウントスペーサー F sus. arm spacer	Rサスマウントスペーサー R sus. arm spacer
mm	mm	mm

モーター Motor	
スパークギヤ Spur gear	ピニオンギヤ Pinion gear
	T T
バッテリー Battery	
ボディ Body	
ウイング Wing	
タイヤ Tire	
ホイール Wheel	
インナー Tire insert	
ベストラップ Best lap	