

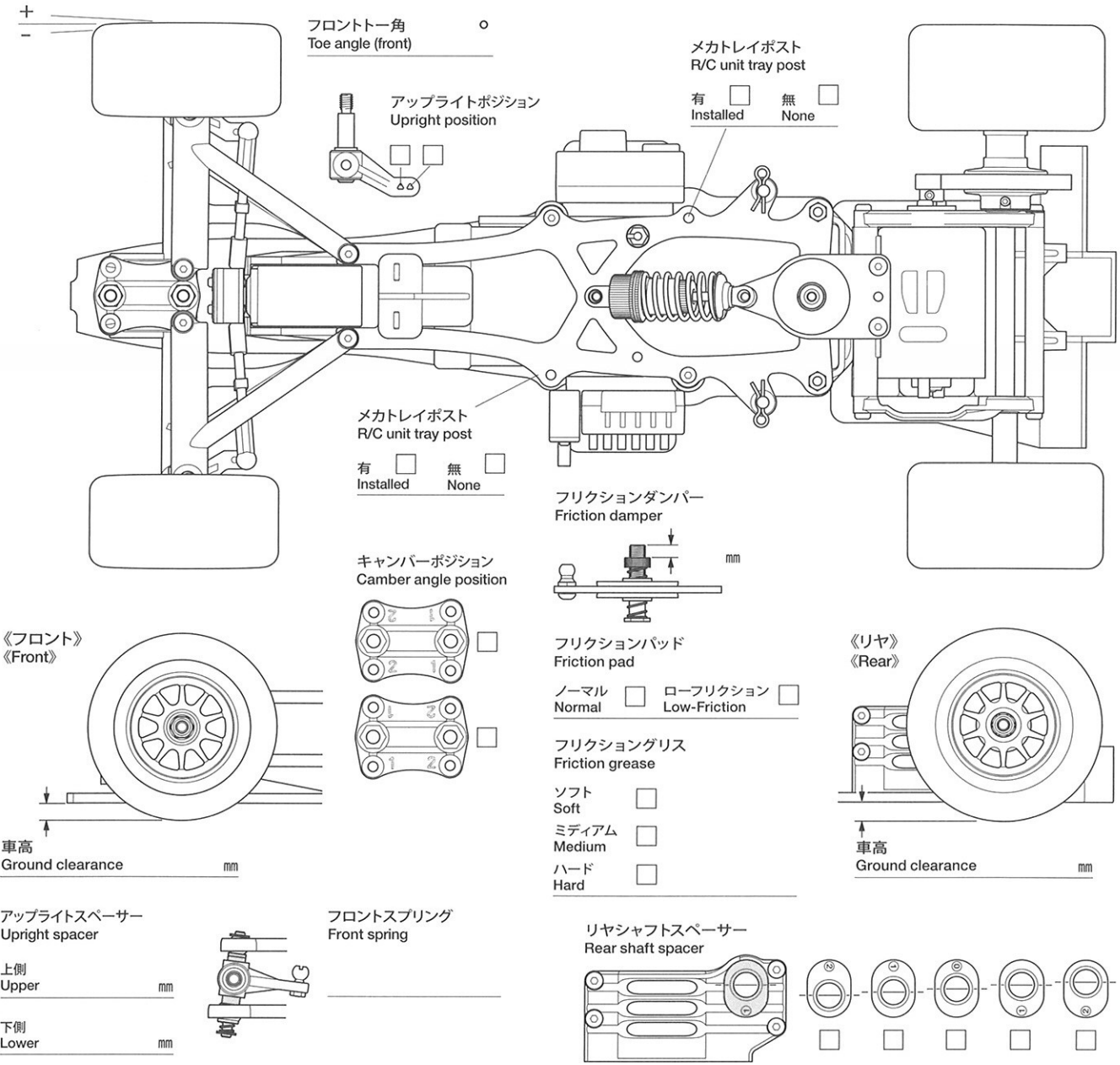
# F104 PRO DIRECT DRIVE CHASSIS

Ver 1.00

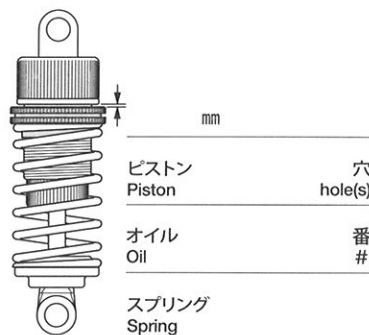
## SETTING SHEET セッティングシート

氏名 Name \_\_\_\_\_ 日付 Date \_\_\_\_\_ 気温 Air temp. \_\_\_\_\_ 湿度 Humidity \_\_\_\_\_

コース Track \_\_\_\_\_ コースコンディション Track condition \_\_\_\_\_ 路面温度 Track temp. \_\_\_\_\_



《ダンパー》  
《Damper》



モーター Motor _____	スパークギヤ Spur gear _____ T _____	ピニオンギヤ Pinion gear _____ T _____
フロントホイール Front wheel _____	フロントタイヤ Front tire _____	フロントタイヤ径 Front tire diameter _____ mm
リアホイール Rear wheel _____	リアタイヤ Rear tire _____	リアタイヤ径 Rear tire diameter _____ mm
ボディ Body _____	フロントウイング Front wing _____	リアウイング Rear wing _____
バッテリー Battery _____	ベストラップ Best lap _____	
メモ Memo _____		